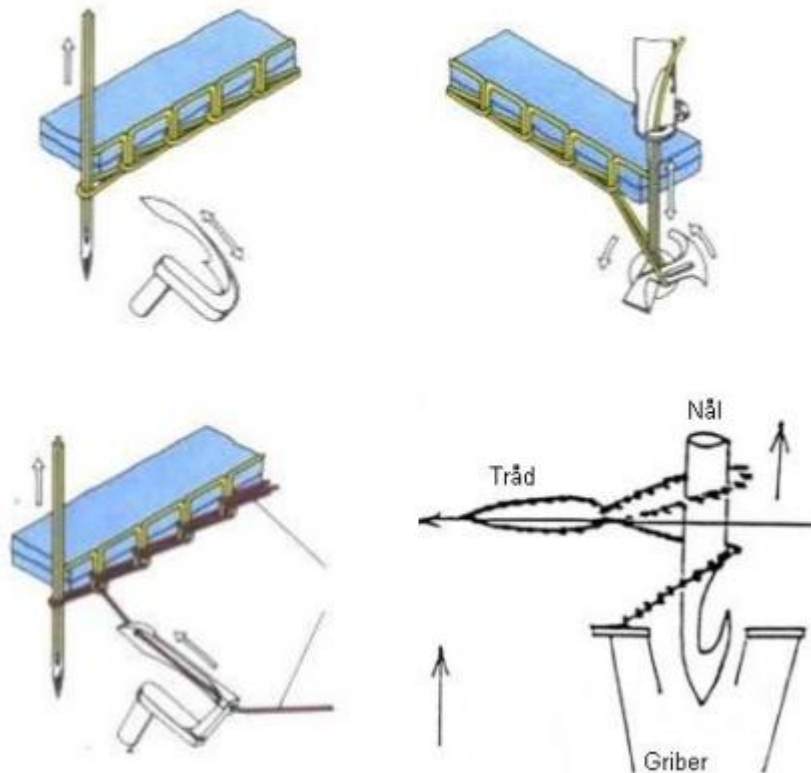


Kædesting

Maskinerne fås fra 1 nål op til 12 nåle (specielle maskiner 24 - 70 nåle) med forskellige nåle afstande som ønsket!

Enkelt kædesting, 1 nåle tråd, stingtype 101

Dobbelt kædesting, 1 nåle tråd og 1 griber tråd, stingtype 401

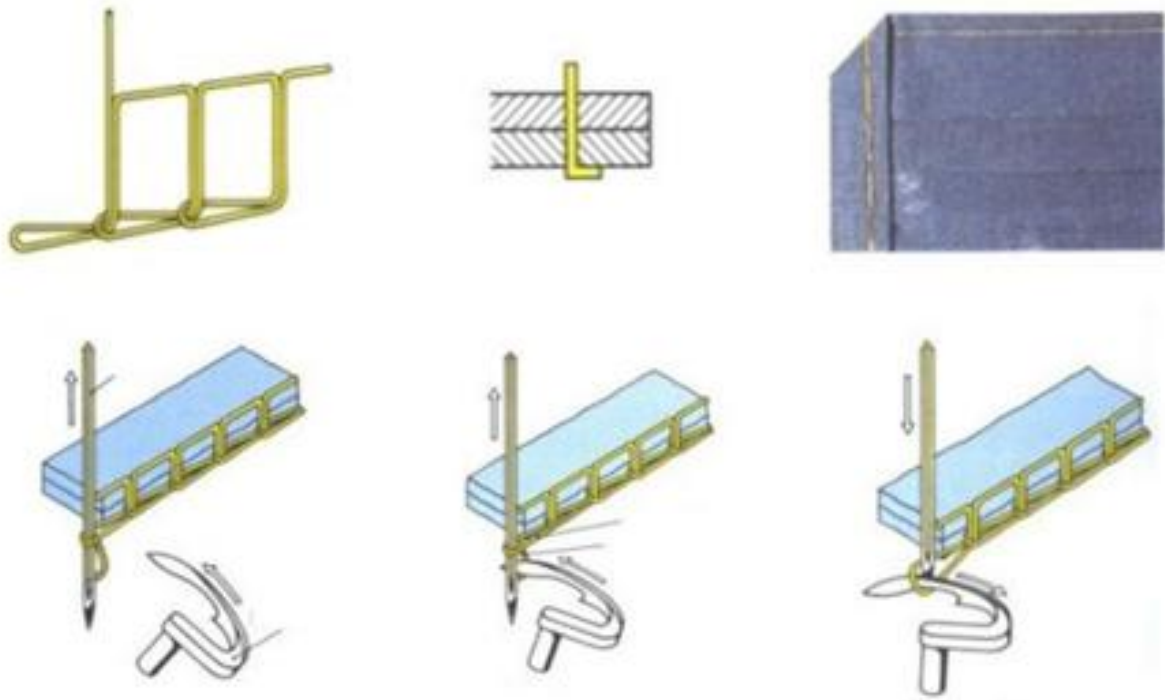


Enkelt kædesting stingtype 101

Denne stingtype er nem at trevle op, men kun i retningen fra sidste sting til første sting. Maskinen er enkel at tråde og der skal ikke skiftes tråd særlig tit! Derfor bliver simple kædesting specielt brugt til sammenfæstning og rining. På grund af dens strækbarhed, er kædesting velegnet til strækbare (trikotage og strik)materialer. Ulemperne er at for og bagsiden på sømmen har forskellige udseender og trådforbruget er cirka 3,5 gange så stort som den syede længde, afhængig af tykkelsen på materialet og stinglængden. Hvis maskinen springer over, vil tråden trevle op.

Sækkelukker, Knap-i-syr, broderimaskine og sammensyning af materiale baner.





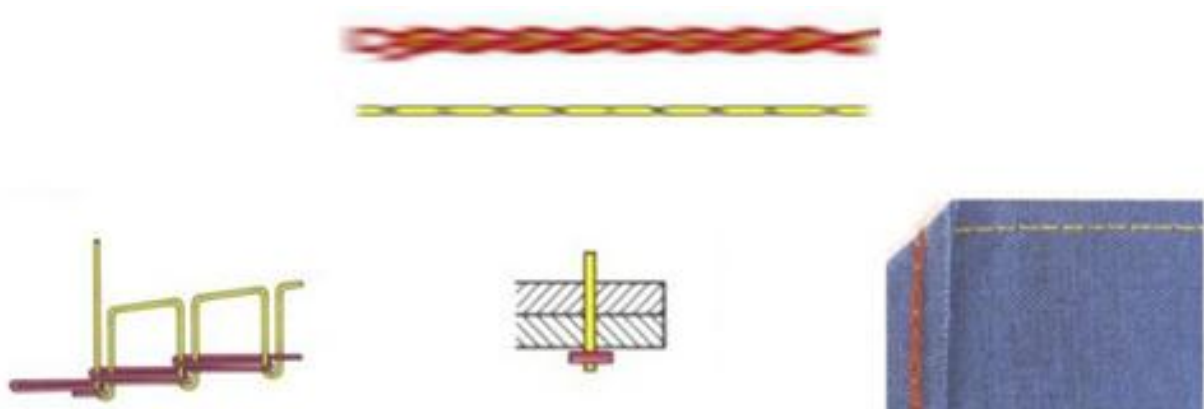
Dobbelt kædesting stingtype 401

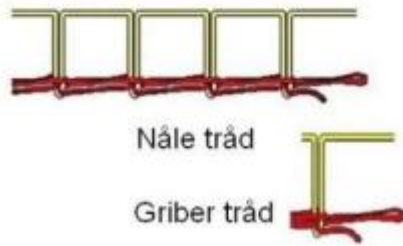
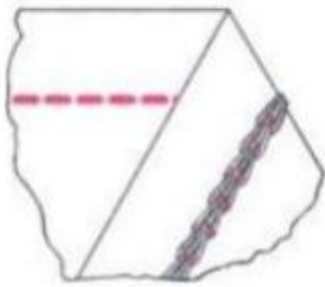
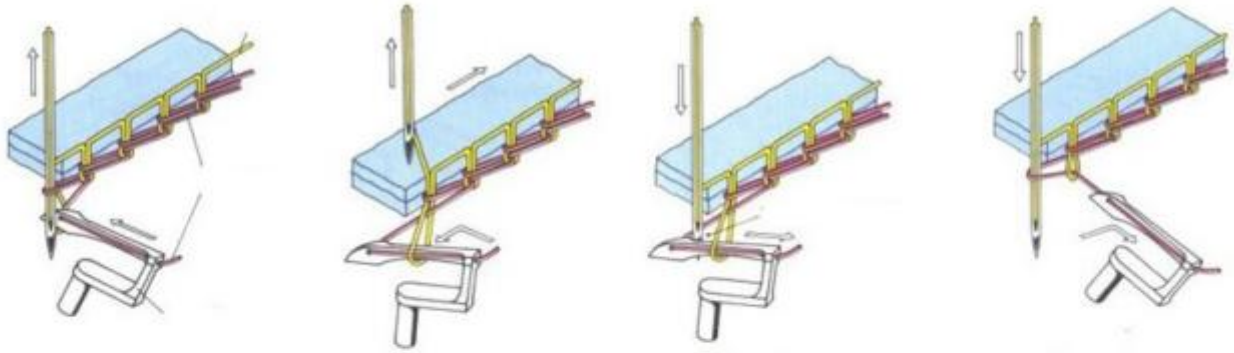
De to sider af sømmen har forskellige udseender. Sammenfletning af nåle og griber tråd er altid på undersiden af materialet.

Dobbelt kædesting producerer strækbare sømme, som normalt laver sømmene uden rynker. Den er specielt passende til konstruktion af hårdt belastede sømme.

Kan bruges i stedet for stikkesting (301), hvor man kan gemme bagsiden af syningen. Man undgår spoleskift og det er tidsbesparende.

1 nålet dobbelt kædesting kan fås med det samme udstyr som stikkesting (transport former, klip og hæft), se afsnittet om stikkesting. Trådforbruget er cirka 4,8 meter tråd per meter syning.





Kædesting stingtype 401



3 x 401 Kapsøm



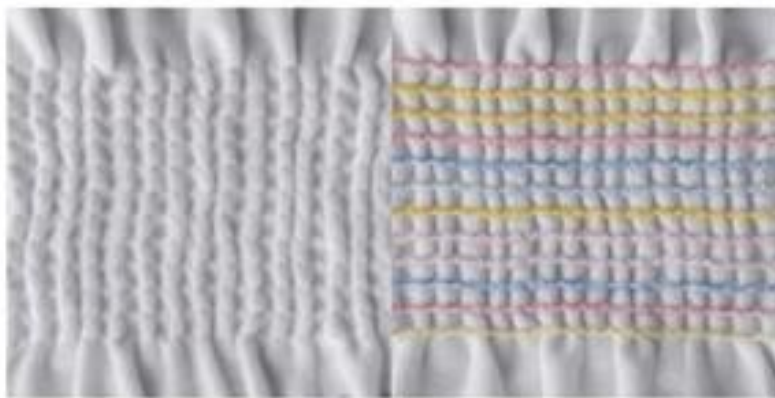
4 x 401 Linning



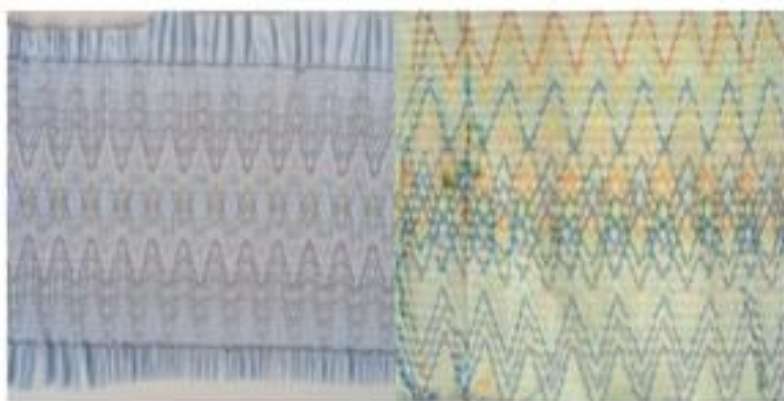
24 x 401



4 x 401 boxer shorts



12 x 401 - elastik



36 x 401 m flet til pyntesting



2 x 404 dobbelt kædesting zigzag
Piquette maskine
Picot and fagotting